

CLMW-10-300

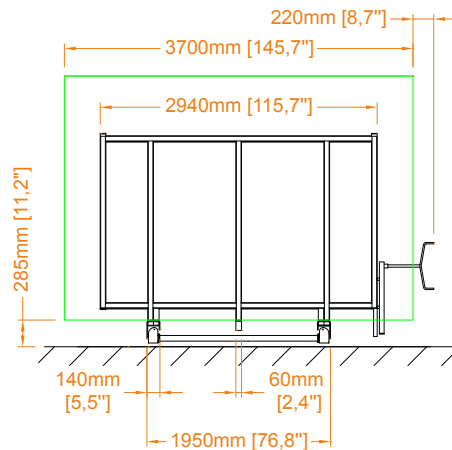


CLMW



3700 x 2600 mm [146" x 103"]

## DISTRIBUTION 2 CLMW



## CLASIFICADORES MANUALES

Los clasificadores CLMW son la solución ideal cuando se necesita almacenar poca cantidad de varios tipos de vidrio en un espacio físico reducido.

Las posiciones del clasificador se pueden abrir y cerrar fácilmente mediante el accionamiento manual de una manivela. El diseño mecánico de los clasificadores TECNOCAT permite mover sin mayor esfuerzo varias toneladas de vidrio.

En un mismo clasificador se pueden combinar, a la vez, caballetes con las siete diferentes medidas disponibles de base útil.

## MANUAL CLASSIFIERS

CLMW glass classifiers become an ideal solution when there is a need to store small quantities of different types of glass in a reduced space.

The positions of the classifier can be easily opened and closed by the use of a crank. The accurate mechanical design of TECNOCAT classifiers allows effortlessly moving several tons of glass.

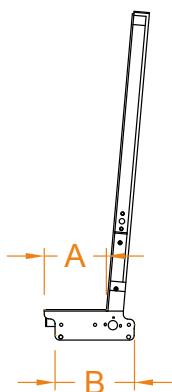
In the same classifier, they might be combined any racks out of the seven different sizes available.

## CLASSEURS MANUELS

Les classeurs CLMW sont la solution idéale pour stocker une petite quantité de verres différents dans un espace physique réduit.

Les positions du classeur peuvent être facilement ouvertes et fermées grâce à un simple maniement de manivelle. La conception mécanique des classeurs TECNOCAT permet de déplacer, sans trop d'efforts, plusieurs tonnes de verre.

Dans un même classeur, il est possible de combiner des chevalets aux sept mesures de base utile disponibles.

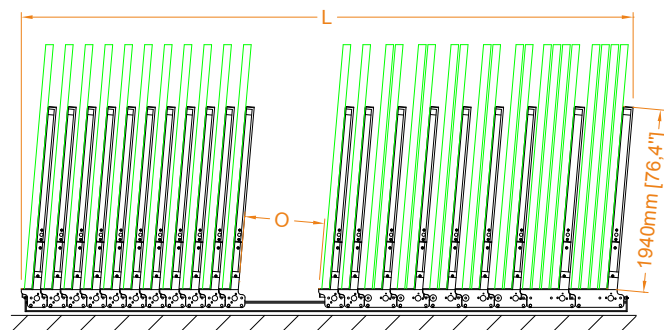


	A		B
CLMW-100	110 mm [4,3"]	2000 kg [4400 lb]	210 mm [8,2"]
CLMW-150	150 mm [5,9"]	2500 kg [5500 lb]	245 mm [9,6"]
CLMW-200	200 mm [7,9"]	3500 kg [7700 lb]	295 mm [11,6"]
CLMW-250	250 mm [9,8"]	4500 kg [9900 lb]	345 mm [13,6"]
CLMW-300	300 mm [11,8"]	5500 kg [12100 lb]	395 mm [15,5"]
CLMW-350	350 mm [13,7"]	6500 kg [14300 lb]	465 mm [18,3"]
CLMW-400	400 mm [15,7"]	7500 kg [16500 lb]	515 mm [20,3"]

$$L \text{ (mm)} = \sum B + 850 \text{ (O)} + 160$$

$$L \text{ (in)} = \sum B + 33,4 \text{ (O)} + 6,3$$

### DISTRIBUTION 3 CLMW



### CLASSIFICADORES MANUAIS

Os classificadores CLMW são a solução ideal quando se necessita armazenar pouca quantidade de vidro de vários tipos num espaço físico reduzido.

As posições do classificador podem-se abrir e fechar facilmente mediante o acionamento manual de uma manivela. O desenho mecânico dos classificadores TECNOCAT permite mover sem maior esforço várias toneladas de vidro.

Num mesmo classificador podem-se combinar, ao mesmo tempo, cavaletes com as sete diferentes medidas disponíveis de base útil.

### MANUELLE SORTIERER

Die Sortierer CLMW sind die ideale Lösung, wenn nur wenige Glasscheiben verschiedener Typen auf kleinem Raum sortiert werden müssen.

Die Positionen des Sortierers können leicht durch manuelle Betätigung eines Hebels geöffnet und geschlossen werden. Das technische Design der Sortierer von TECNOCAT ermöglicht eine Bewegung mehrerer Tonnen Glas ohne große Kraftanstrengung.

Im selben Sortierer können gleichzeitig Ständer mit den sieben verschiedenen im Sockel verfügbaren Maßen kombiniert werden.

### РУЧНЫЕ КЛАССИФИКАТОРЫ

Классификаторы CLMW являются идеальным решением для тех случаев, когда необходимо складировать небольшое количество стекла различных типов на ограниченном пространстве.

Позиции классификатора могут легко открываться и закрываться с помощью рукоятки ручного привода. Механическая конструкция классификаторов TECNOCAT позволяет без особенных усилий передвигать многие тонны стекла.

В одном классификаторе могут одновременно комбинироваться стойки с семь различными размерами полезной основы.

# PICTOGRAMAS / PICTOGRAMS / PICTOGRAMMES PICTOGRAMAS / PIKTOGRAMME / PIKTOGRAMMY



**Dimensiones totales de la máquina**  
Overall dimensions  
Dimensions totales de la machine  
Dimensões totais da máquina  
Gesamtmaße der Maschine  
Общие размеры машины



**Velocidad**  
Speed  
Vitesse  
Velocidade  
Geschwindigkeit  
Скорость



**Aceleración**  
Acceleration  
Accélération  
Aceleração  
Beschleunigung  
Ускорение



**Dimensión mínima de vidrio**  
Minimum glass size  
Dimension minimale du verre  
Dimensão mínima de vidro  
Mindestmaß der Glasscheibe  
Минимальный размер стекла



**Precisión de corte**  
Cutting precision  
Précision de coupure  
Precisão de corte  
Schnittpräzision  
Точность резки



**Dimensión máxima de vidrio**  
Maximum glass size  
Dimension maximale du verre  
Dimensão máxima de vidro  
Höchstmaße der Glasscheibe  
Максимальный размер стекла



**Espesores de los vidrios a trabajar**  
Maximum glass thickness  
Épaisseur du verre pour travailler  
Espessuras dos vidros a trabalhar  
Durchmesser der zu bearbeitenden Glasscheiben  
Максимальная толщина стекла



**Espesor de vidrio a trabajar hasta 25 mm**  
Glass thickness up to 25mm  
Épaisseur du verre pour travailler jusqu'à 25 mm  
Espessura de vidro a trabalhar até 25 mm  
Durchmesser der zu bearbeitenden Glasscheibe bis 25 mm  
Толщина стекла для работы до 25 мм



**Corte útil máximo**  
Maximum cutting size  
Coupure utile maximale  
Corte útil máximo  
Maximaler tauglicher Schnitt  
Максимальная полезная резка



**Corte útil mínimo**  
Minimum cutting size  
Coupure utile minimale  
Corte útil mínimo  
Minimaler tauglicher Schnitt  
Минимальная полезная резка



**Capacidad de trabajo de vidrio Low-E**  
Low-E edge deletion  
Capacité de travail en verre Low – E  
Capacidade de trabalho de vidro Low-E  
Verarbeitungskapazität des Low-E-beschichteten Glases  
Производительность удаления Low-E



**Cuchilla para corte de PVB**  
PVB cutting blade  
Lame pour coupure du PVB  
Lâmina para corte de PVB  
Messer für den PVB-Schnitt  
Лезвие для резки PVB



**Tronzadores para vidrio**  
Break-out system  
Bares de rompage pour verre  
Destacadores para vidro  
Glazerteiler  
Установки для разлома стекла



**Escáner**  
Scanner  
Scanner  
Escâner  
Scanner  
Сканер



**Corte de Vinil**  
Vinyl cut  
Coupure de vinyle  
Corte de Vinil  
Vinylschnitt  
Резка винила



**Velocidad máxima**  
Maximum cutting speed  
Vitesse maximale  
Velocidade máxima  
Höchstgeschwindigkeit  
Максимальная скорость



**Aceleración máxima**  
Maximum cutting acceleration  
Accélération maximale  
Aceleração máxima  
Maximale Beschleunigung  
Максимальное ускорение



**Sistema basculante de carga**  
Tilting loading system  
Système basculante du charge  
Sistema basculante de carga  
Kippladersystem  
Наклонная система загрузки



**Giro automático de la hoja de vidrio**  
Automatic glass sheet rotation system  
Tour automatique de la feuille en verre  
Giro automático da chapa de vidro  
Automatisches Drehen der Glasscheibe  
Автоматический поворот листа стекла



**Tiempo mínimo de ciclo de trabajo**  
Minimum time per cycle  
Temps minimal de cycle de travail  
Tempo mínimo de ciclo de trabalho  
Mindestdauer eines Arbeitszyklus  
Минимальное время рабочего цикла



**Escuadre electrónico**  
Electronic squaring  
Équerrage électronique  
Esquadro eletrônico  
Schalttafel  
Электронное позиционирование листа



**Sistema para soporte técnico remoto**  
System for remote technical assistance  
Système pour support technique à distance  
Sistema para suporte técnico remoto  
Ferngesteuertes Supportsystem  
Система дистанционной технической поддержки



**Altura de trabajo**  
Working height  
Hauteur de travail  
Altura de trabalho  
Arbeitshöhe  
Рабочая высота



**Capacidad de carga máxima**  
Maximum loading capacity  
Capacité maxime de charge  
Capacidade de carga máxima  
Höchstlastkapazität  
Максимальная нагрузка



**Software STOCKGLASS para gestión del almacén**  
STOCKGLASS software for warehouse management  
Software STOCKGLASS pour gestion du magasin  
Software STOCKGLASS para gestão do armazém  
Software "STOCKGLASS" zur Verwaltung des Lagers  
Программное обеспечение STOCKGLASS для управления складом



**Colchón de aire con corte instantáneo.**  
Air flotation with quick shut-off  
Coussin d'air avec coupure instantanée.  
Colchão de ar com corte instantâneo.  
Luftbett mit Sofortschnitt  
Воздушная подушка с быстрым отключением



**Capacidad de carga máxima**  
Maximum load capacity  
Capacité de charge maximale  
Capacidade de carga máxima  
Maximallastkapazität  
Максимальная грузоподъемность



**Potencia eléctrica nominal**  
Nominal electric power  
Puissance électrique nominale  
Potência elétrica nominal  
Nominalleistung  
Номинальная электрическая мощность



**Alimentación neumática**  
Pneumatic supply  
Alimentation pneumatique  
Alimentação pneumática  
Luftzufuhr  
Подвод пневматической системы



**Peso del equipo**  
Equipment weight  
Poids de l'équipement  
Peso do equipamento  
Gewicht der Vorrichtung  
Вес оборудования