

CLM-15-400

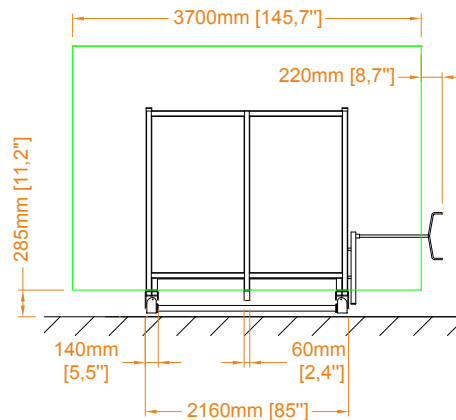


CLM



3700 x 2600 mm [146" x 103"]

DISTRIBUTION | CLM



CLASIFICADORES MANUALES

Los clasificadores CLM son la solución ideal cuando se necesita almacenar poca cantidad de varios tipos de vidrio en un espacio físico reducido.

Las posiciones del clasificador se pueden abrir y cerrar fácilmente mediante el accionamiento manual de una manivela. El diseño mecánico de los clasificadores TECNOCAT permite mover sin mayor esfuerzo varias toneladas de vidrio.

En un mismo clasificador se pueden combinar, a la vez, caballetes con las siete diferentes medidas disponibles de base útil.

MANUAL CLASSIFIERS

CLM glass classifiers become an ideal solution when there is a need to store small quantities of different types of glass in a reduced space.

The positions of the classifier can be easily opened and closed by the use of a crank. The accurate mechanical design of TECNOCAT classifiers allows effortlessly moving several tons of glass.

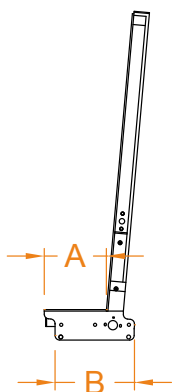
In the same classifier, they might be combined any racks out of the seven different sizes available..

CLASSEURS MANUELS

Les classeurs CLM sont la solution idéale pour stocker une petite quantité de verres différents dans un espace physique réduit.

Les positions du classeur peuvent être facilement ouvertes et fermées grâce à un simple maniement de manivelle. La conception mécanique des classeurs TECNOCAT permet de déplacer, sans trop d'efforts, plusieurs tonnes de verre.

Dans un même classeur, il est possible de combiner des chevalets aux sept mesures de base utile disponibles.

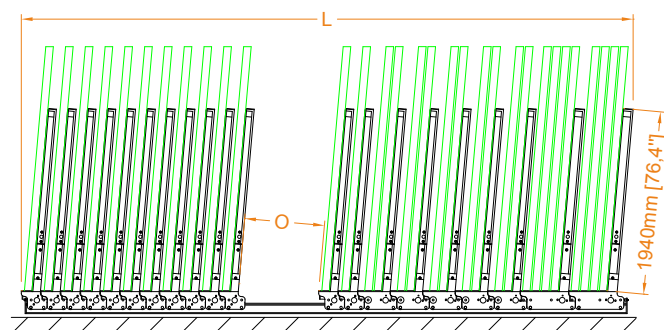


	A		B
CLM-100	110 mm [4,3"]	2000 kg [4400 lb]	210 mm [8,2"]
CLM-150	150 mm [5,9"]	2500 kg [5500 lb]	245 mm [9,6"]
CLM-200	200 mm [7,9"]	3500 kg [7700 lb]	295 mm [11,6"]
CLM-250	250 mm [9,8"]	4500 kg [9900 lb]	345 mm [13,6"]
CLM-300	300 mm [11,8"]	5500 kg [12100 lb]	395 mm [15,5"]
CLM-350	350 mm [13,7"]	6500 kg [14300 lb]	465 mm [18,3"]
CLM-400	400 mm [15,7"]	7500 kg [16500 lb]	515 mm [20,3"]

$$L \text{ (mm)} = \sum B + 850 \text{ (O)} + 160$$

$$L \text{ (in)} = \sum B + 33,4 \text{ (O)} + 6,3$$

DISTRIBUTION 3 CLM



CLASSIFICADORES MANUAIS

Os classificadores CLM são a solução ideal quando se necessita armazenar pouca quantidade de vidro de vários tipos num espaço físico reduzido.

As posições do classificador podem-se abrir e fechar facilmente mediante o acionamento manual de uma manivela. O desenho mecânico dos classificadores TECNOCAT permite mover sem maior esforço várias toneladas de vidro.

Num mesmo classificador podem-se combinar, ao mesmo tempo, cavaletes com as sete diferentes medidas disponíveis de base útil.

MANUELLE SORTIERER

Die Sortierer CLM sind die ideale Lösung, wenn nur wenige Glasscheiben verschiedener Typen auf kleinem Raum sortiert werden müssen.

Die Positionen des Sortierers können leicht durch manuelle Betätigung eines Hebels geöffnet und geschlossen werden. Das technische Design der Sortierer von TECNOCAT ermöglicht eine Bewegung mehrerer Tonnen Glas ohne große Kraftanstrengung.

Im selben Sortierer können gleichzeitig Ständer mit den sieben verschiedenen im Sockel verfügbaren Maßen kombiniert werden.

РУЧНЫЕ КЛАССИФИКАТОРЫ

Классификаторы CLM являются идеальным решением для тех случаев, когда необходимо складировать небольшое количество стекла различных типов на ограниченном пространстве.

Позиции классификатора могут легко открываться и закрываться с помощью рукоятки ручного привода. Механическая конструкция классификаторов TECNOCAT позволяет без особенных усилий передвигать многие тонны стекла.

В одном классификаторе могут одновременно комбинироваться стойки с семь различными размерами полезной основы.

PICTOGRAMAS / PICTOGRAMS / PICTOGRAMMES PICTOGRAMAS / PIKTOGRAMME / PIKTOGRAMMY



Dimensiones totales de la máquina
Overall dimensions
Dimensions totales de la machine
Dimensões totais da máquina
Gesamtmaße der Maschine
Общие размеры машины



Velocidad
Speed
Vitesse
Velocidade
Geschwindigkeit
Скорость



Aceleración
Acceleration
Accélération
Aceleração
Beschleunigung
Ускорение



Dimensión mínima de vidrio
Minimum glass size
Dimension minimale du verre
Dimensão mínima de vidro
Mindestmaß der Glasscheibe
Минимальный размер стекла



Precisión de corte
Cutting precision
Précision de coupure
Precisão de corte
Schnittpräzision
Точность резки



Dimensión máxima de vidrio
Maximum glass size
Dimension maximale du verre
Dimensão máxima de vidro
Höchstmaße der Glasscheibe
Максимальный размер стекла



Espesores de los vidrios a trabajar
Maximum glass thickness
Épaisseur du verre pour travailler
Espessuras dos vidros a trabalhar
Durchmesser der zu bearbeitenden Glasscheiben
Максимальная толщина стекла



Espesor de vidrio a trabajar hasta 25 mm
Glass thickness up to 25mm
Épaisseur du verre pour travailler jusqu'à 25 mm
Espessura de vidro a trabalhar até 25 mm
Durchmesser der zu bearbeitenden Glasscheibe bis 25 mm
Толщина стекла для работы до 25 мм



Corte útil máximo
Maximum cutting size
Coupure utile maximale
Corte útil máximo
Maximaler tauglicher Schnitt
Максимальная полезная резка



Corte útil mínimo
Minimum cutting size
Coupure utile minimale
Corte útil mínimo
Minimaler tauglicher Schnitt
Минимальная полезная резка



Capacidad de trabajo de vidrio Low-E
Low-E edge deletion
Capacité de travail en verre Low – E
Capacidade de trabalho de vidro Low-E
Verarbeitungskapazität des Low-E-beschichteten Glases
Производительность удаления Low-E



Cuchilla para corte de PVB
PVB cutting blade
Lame pour coupure du PVB
Lâmina para corte de PVB
Messer für den PVB-Schnitt
Лезвие для резки PVB



Tronzadores para vidrio
Break-out system
Bares de rompage pour verre
Destacadores para vidro
Glazerteiler
Установки для разлома стекла



Escáner
Scanner
Scanner
Escâner
Scanner
Сканер



Corte de Vinil
Vinyl cut
Coupure de vinyle
Corte de Vinil
Vinylschnitt
Резка винила



Velocidad máxima
Maximum cutting speed
Vitesse maximale
Velocidade máxima
Höchstgeschwindigkeit
Максимальная скорость



Aceleración máxima
Maximum cutting acceleration
Accélération maximale
Aceleração máxima
Maximale Beschleunigung
Максимальное ускорение



Sistema basculante de carga
Tilting loading system
Système basculante du charge
Sistema basculante de carga
Kippladersystem
Наклонная система загрузки



Giro automático de la hoja de vidrio
Automatic glass sheet rotation system
Tour automatique de la feuille en verre
Giro automático da chapa de vidro
Automatisches Drehen der Glasscheibe
Автоматический поворот листа стекла



Tiempo mínimo de ciclo de trabajo
Minimum time per cycle
Temps minimal de cycle de travail
Tempo mínimo de ciclo de trabalho
Mindestdauer eines Arbeitszyklus
Минимальное время рабочего цикла



Escuadre electrónico
Electronic squaring
Équerrage électronique
Esquadro eletrônico
Schalttafel
Электронное позиционирование листа



Sistema para soporte técnico remoto
System for remote technical assistance
Système pour support technique à distance
Sistema para suporte técnico remoto
Ferngesteuertes Supportsystem
Система дистанционной технической поддержки



Altura de trabajo
Working height
Hauteur de travail
Altura de trabalho
Arbeitshöhe
Рабочая высота



Capacidad de carga máxima
Maximum loading capacity
Capacité maxime de charge
Capacidade de carga máxima
Höchstlastkapazität
Максимальная нагрузка



Software STOCKGLASS para gestión del almacén
STOCKGLASS software for warehouse management
Software STOCKGLASS pour gestion du magasin
Software STOCKGLASS para gestão do armazém
Software "STOCKGLASS" zur Verwaltung des Lagers
Программное обеспечение STOCKGLASS для управления складом



Colchón de aire con corte instantáneo.
Air flotation with quick shut-off
Coussin d'air avec coupure instantanée.
Colchão de ar com corte instantâneo.
Luftbett mit Sofortschnitt
Воздушная подушка с быстрым отключением



Capacidad de carga máxima
Maximum load capacity
Capacité de charge maximale
Capacidade de carga máxima
Maximallastkapazität
Максимальная грузоподъемность



Potencia eléctrica nominal
Nominal electric power
Puissance électrique nominale
Potência elétrica nominal
Nominalleistung
Номинальная электрическая мощность



Alimentación neumática
Pneumatic supply
Alimentation pneumatique
Alimentação pneumática
Luftzufuhr
Подвод пневматической системы



Peso del equipo
Equipment weight
Poids de l'équipement
Peso do equipamento
Gewicht der Vorrichtung
Вес оборудования