



CLAW-17-200



CLAW

3700 x 2600 mm [146" x 103"]

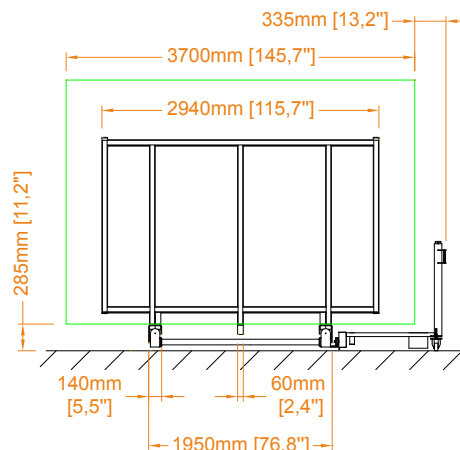


3 kW



7 bar [100 psi] - 10 l/min

DISTRIBUTION 5 CLAW



CLASIFICADORES AUTOMÁTICOS

Los clasificadores tipo CLAW son la solución ideal cuando se necesita almacenar gran cantidad de varios tipos de vidrio hasta 3700 x 2600 m, optimizando al máximo el espacio físico ocupado.

TECNOCAT puede ofertar múltiples y diferentes configuraciones en función de los siguientes factores: espacio físico disponible, número de posiciones necesarias, capacidad de carga de las distintas posiciones, longitud de la apertura de acceso y de la futura posible integración del clasificador a un Cargador Aéreo Automático.

La seguridad en los clasificadores de apertura automática TECNOCAT, se consigue mediante la colocación del CARRITO DE APERTURA DE SEGURIDAD justo en frente del espacio que se cerrará, obligando al usuario a comprobar físicamente durante la maniobra que ninguna persona u objeto se encuentra dentro de la zona de peligro.

AUTOMATIC CLASSIFIERS

CLAW glass classifiers become an ideal solution when there is a need to store big quantities of different types of glass up to 3700 x 2600 m, while fully optimizing the physical space needed.

TECNOCAT can offer a wide range of configurations depending on the following factors: available space, number of positions needed, load capacity of the different positions, opening access width and possible future integration of the classifier with an Automatic Aerial Loader.

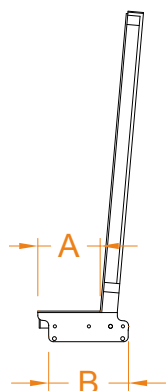
Safety in TECNOCAT Automatic Glass Classifiers is achieved by placing the SECURITY OPENING CART right in front of the space that will be closed, forcing the user to physically check that during the manoeuvre no person or object is within the danger zone.

CLASSEURS AUTOMATIQUES

Les classificateurs type CLAW sont la solution idéale quand on a besoin de stocker grand quantité de divers types de verre jusqu'à 3700 x 2600 m, en optimisant au maximum l'espace physique qu'on occupe.

TECNOCAT est en mesure d'offrir de multiples et différentes configurations selon les facteurs suivants: espace physique disponible, numéro de positions nécessaires, capacité de charge des différentes positions, longueur d'ouverture de l'accès et d'une future intégration possible du classeur à un Chargeur Aérien Automatique.

La sécurité dans les classeurs à ouverture automatique TECNOCAT est obtenue en plaçant le CHARIOT D'OUVERTURE DE SÉCURITÉ juste en face de l'espace qui sera fermé, obligeant ainsi l'opérateur à vérifier physiquement, pendant la manœuvre, que personne ni aucun objet ne se trouve à l'intérieur de la zone dangereuse.

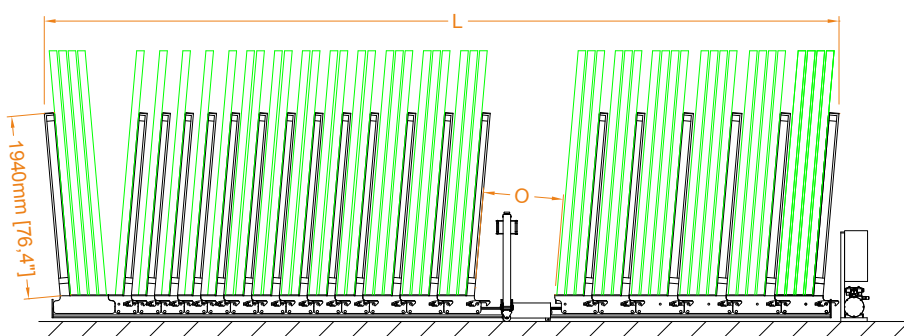


	A		B
CLAW-100	110 mm [4,3"]	2000 kg [4400 lb]	205 mm [8,1"]
CLAW-150	150 mm [5,9"]	2500 kg [5500 lb]	245 mm [9,6"]
CLAW-200	200 mm [7,9"]	3500 kg [7700 lb]	295 mm [11,6"]
CLAW-250	250 mm [9,8"]	4500 kg [9900 lb]	345 mm [13,6"]
CLAW-300	300 mm [11,8"]	5500 kg [12100 lb]	395 mm [15,5"]
CLAW-350	350 mm [13,7"]	6500 kg [14300 lb]	465 mm [18,3"]
CLAW-400	400 mm [15,7"]	7500 kg [16500 lb]	515 mm [20,3"]

$$L \text{ (mm)} = \sum B + 850 \text{ (O)} + 385$$

$$L \text{ (in)} = \sum B + 33,4 \text{ (O)} + 15,2$$

DISTRIBUTION 6 CLAW



CLASSIFICADORES AUTOMÁTICOS

Os classificadores tipo CLAW são a solução ideal quando se necessita armazenar grande quantidade de vários tipos de vidro até 3700 x 2600 m, otimizando ao máximo o espaço físico ocupado.

TECNOCAT pode ofertar múltiplas e diferentes configurações em função dos seguintes fatores: Espaço físico disponível, número de posições necessárias, capacidade de carga das distintas posições, distância da abertura de acesso e da futura possível integração do classificador a um Carregador Aéreo Automático.

A segurança nos classificadores de abertura automática TECNOCAT consegue-se mediante a colocação do CARRINHO DE ABERTURA DE SEGURANÇA justo em frente o espaço que se fechará, obrigando ao usuário a comprovar fisicamente durante a manobra que nenhuma pessoa ou objeto se encontre dentro da zona de perigo.

AUTOMATISCHE SORTIERER

Die Sortierer vom Typ CLAW bieten die ideale Lösung, wenn man eine große Menge verschiedener Glastypen bis 3700 x 2600 m lagern möchte, indem der physisch belegte Platz maximal optimiert wird.

TECNOCAT bietet viele verschiedene Konfigurationen entsprechend den folgenden Faktoren: Verfügbarer physischer Platz, Anzahl der benötigten Positionen, Belastungskapazität der verschiedenen Positionen, Länge der Zugangsöffnung und die zukünftig mögliche Integration des Sortierers in einen automatischen Hochlader.

Die Sicherheit in den Sortierern mit automatischer Öffnung von TECNOCAT wird durch die Anordnung des WAGENS FÜR DIE SICHERE ÖFFNUNG gegenüber dem zu schließenden Platz gewährleistet, da es die Bedienperson „zwingt“, während des Vorgangs physisch zu überprüfen, dass sich keine Person und kein Gegenstand innerhalb des Gefahrenbereichs befinden.

АВТОМАТИЧЕСКИЕ КЛАССИФИКАТОРЫ

CLAW кассетные пирамиды (классификаторы) станут идеальным решением для хранения большого количества стекла различных типов размером до 3700 x 2600 мм, при необходимости максимальной оптимизации свободного пространства.

TECNOCAT может предложить множество различных конфигураций, в зависимости от следующих факторов: имеющегося пространства, количества необходимых позиций, грузоемкости различных позиций, длины входного отверстия и возможной будущей интеграции классификатора с автоматическим крановым погрузчиком.

Безопасность классификаторов с автоматическим открыванием TECNOCAT достигается благодаря установке ТЕЛЕЖКИ БЕЗОПАСНОГО ОТКРЫВАНИЯ точно напротив того пространства, которое будет закрываться, что обязывает пользователя реально удостовериться во время осуществления этой операции в том, что в опасной зоне нет людей или предметов.

PICTOGRAMAS / PICTOGRAMS / PICTOGRAMMES PICTOGRAMAS / PIKTOGRAMME / PIKTOGRAMMY



Dimensiones totales de la máquina
Overall dimensions
Dimensions totales de la machine
Dimensões totais da máquina
Gesamtmaße der Maschine
Общие размеры машины



Velocidad
Speed
Vitesse
Velocidade
Geschwindigkeit
Скорость



Aceleración
Acceleration
Accélération
Aceleração
Beschleunigung
Ускорение



Dimensión mínima de vidrio
Minimum glass size
Dimension minimale du verre
Dimensão mínima de vidro
Mindestmaß der Glasscheibe
Минимальный размер стекла



Precisión de corte
Cutting precision
Précision de coupure
Precisão de corte
Schnittpräzision
Точность резки



Dimensión máxima de vidrio
Maximum glass size
Dimension maxime du verre
Dimensão máxima de vidro
Höchstmaße der Glasscheibe
Максимальный размер стекла



Espesores de los vidrios a trabajar
Maximum glass thickness
Épaisseur du verre pour travailler
Espessuras dos vidros a trabalhar
Durchmesser der zu bearbeitenden Glasscheiben
Максимальная толщина стекла



Espesor de vidrio a trabajar hasta 25 mm
Glass thickness up to 25mm
Épaisseur du verre pour travailler jusqu'à 25 mm
Espessura de vidro a trabalhar até 25 mm
Durchmesser der zu bearbeitenden Glasscheibe bis 25 mm
Толщина стекла для работы до 25 мм



Corte útil máximo
Maximum cutting size
Coupure utile maximale
Corte útil máximo
Maximaler tauglicher Schnitt
Максимальная полезная резка



Corte útil mínimo
Minimum cutting size
Coupure utile minimale
Corte útil mínimo
Minimaler tauglicher Schnitt
Минимальная полезная резка



Capacidad de trabajo de vidrio Low-E
Low-E edge deletion
Capacité de travail en verre Low – E
Capacidade de trabalho de vidro Low-E
Verarbeitungskapazität des Low-E-beschichteten Glases
Производительность удаления Low-E



Cuchilla para corte de PVB
PVB cutting blade
Lame pour coupure du PVB
Lâmina para corte de PVB
Messer für den PVB-Schnitt
Лезвие для резки PVB



Tronzadores para vidrio
Break-out system
Bares de rompage pour verre
Destacadores para vidro
Glazerteiler
Установки для разлома стекла



Escáner
Scanner
Scanner
Escâner
Scanner
Сканер



Corte de Vinil
Vinyl cut
Coupure de vinyle
Corte de Vinil
Vinylschnitt
Резка винила



Velocidad máxima
Maximum cutting speed
Vitesse maximale
Velocidade máxima
Höchstgeschwindigkeit
Максимальная скорость



Aceleración máxima
Maximum cutting acceleration
Accélération maximale
Aceleração máxima
Maximale Beschleunigung
Максимальное ускорение



Sistema basculante de carga
Tilting loading system
Système basculante du charge
Sistema basculante de carga
Kippladersystem
Наклонная система загрузки



Giro automático de la hoja de vidrio
Automatic glass sheet rotation system
Tour automatique de la feuille en verre
Giro automático da chapa de vidro
Automatisches Drehen der Glasscheibe
Автоматический поворот листа стекла



Tiempo mínimo de ciclo de trabajo
Minimum time per cycle
Temps minimal de cycle de travail
Tempo mínimo de ciclo de trabalho
Mindestdauer eines Arbeitszyklus
Минимальное время рабочего цикла



Escuadre electrónico
Electronic squaring
Équerrage électronique
Esquadro eletrônico
Schalttafel
Электронное позиционирование листа



Sistema para soporte técnico remoto
System for remote technical assistance
Système pour support technique à distance
Sistema para suporte técnico remoto
Ferngesteuertes Supportsystem
Система дистанционной технической поддержки



Altura de trabajo
Working height
Hauteur de travail
Altura de trabalho
Arbeitshöhe
Рабочая высота



Capacidad de carga máxima
Maximum loading capacity
Capacité maxime de charge
Capacidade de carga máxima
Höchstlastkapazität
Максимальная нагрузка



Software STOCKGLASS para gestión del almacén
STOCKGLASS software for warehouse management
Software STOCKGLASS pour gestion du magasin
Software STOCKGLASS para gestão do armazém
Software "STOCKGLASS" zur Verwaltung des Lagers
Программное обеспечение STOCKGLASS для управления складом



Colchón de aire con corte instantáneo.
Air flotation with quick shut-off
Coussin d'air avec coupure instantanée.
Colchão de ar com corte instantâneo.
Luftbett mit Sofortschnitt
Воздушная подушка с быстрым отключением



Capacidad de carga máxima
Maximum load capacity
Capacité de charge maximale
Capacidade de carga máxima
Maximallastkapazität
Максимальная грузоподъемность



Potencia eléctrica nominal
Nominal electric power
Puissance électrique nominale
Potência elétrica nominal
Nominalleistung
Номинальная электрическая мощность



Alimentación neumática
Pneumatic supply
Alimentation pneumatique
Alimentação pneumática
Luftzufuhr
Подвод пневматической системы



Peso del equipo
Equipment weight
Poids de l'équipement
Peso do equipamento
Gewicht der Vorrichtung
Вес оборудования