

GAVI 600

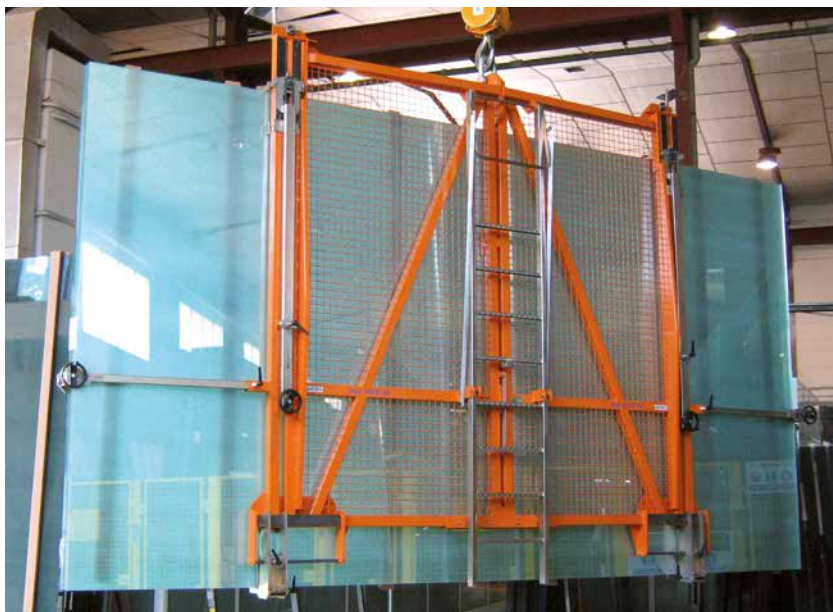
GAVI 600



6000 kg [13230 lb]



660 kg [1455 lb]



APLICACIONES

Equipo compacto para la descarga de camiones y el transporte de 1 o 2 paquetes de vidrio de 3000 kg, o un paquete de 6000 kg (con vidrio de 6100 mm x 3300 mm).

Apoyos inferiores ajustables permitiendo así, un mejor acceso a diferentes tipos de caballetes. Manipulación de los sistemas de apriete del vidrio (superiores, laterales e inferiores), desde el nivel del suelo.

APPLICATIONS

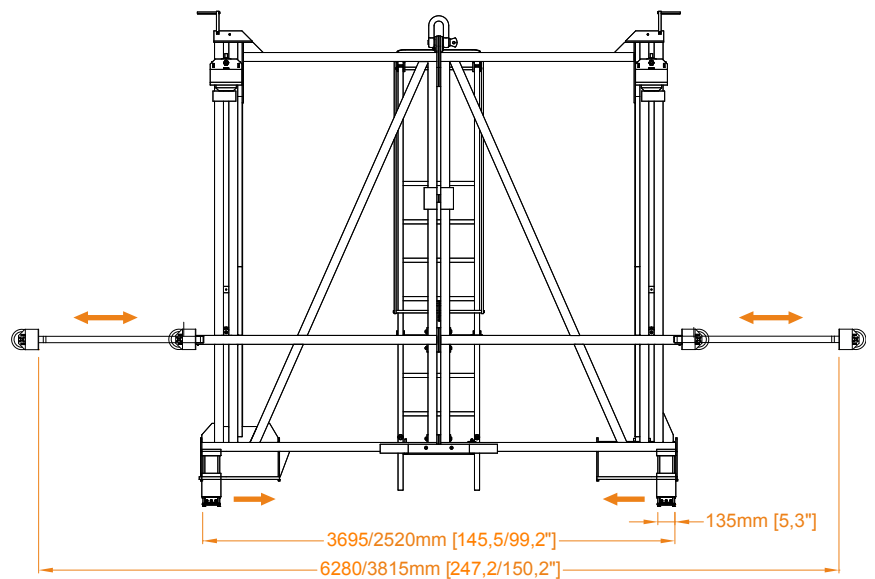
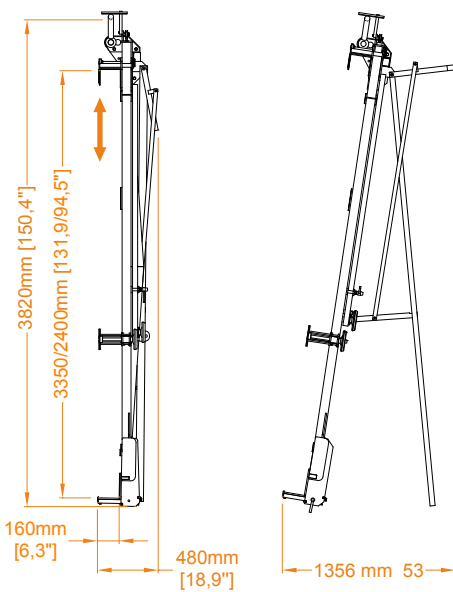
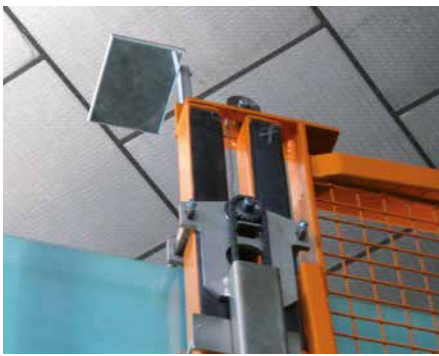
Compact pack lifter for unloading trucks and the transportation of 1 or 2 glass packs with a weight 3000 kg [6614 lb] or a pack of 6000 kg [13230 lb] (with glass of 6100 mm x 3300 mm [240'' x 130'']).

Adjustable lower supports that allow a better access to different types of stands. Handling of the glass adjustment systems (upper, lateral and lower) from the ground level.

APPLICATIONS

Équipement compact pour le déchargement des camions et le transport de 1 ou 2 lots de verre de 3000 kg ou un lot de 6000 kg (avec plaques de verre de 6100 mm x 3300 mm).

Appuis inférieurs réglables permettant ainsi un accès facilité aux différents types de chevalets. Manipulation des systèmes de réglage du verre (supérieurs, latéraux et inférieurs) à partir du sol.



APLICAÇÕES

Equipamento compacto para a descarga de camiões e o transporte de 1 ou 2 pacotes de vidro de 3000 kg, ou um pacote de 6000 kg (com vidro de 6100 mm x 3300 mm).

Apoios inferiores ajustáveis que permitem, desta forma, um melhor acesso a diferentes tipos de cavaletes. Manipulação dos sistemas de ajuste do vidro (superiores, laterais e inferiores), a partir do nível do solo.

ANWENDUNGEN

Kompaktes Gerät zum Entladen von Lastwagen und den Transport von 1 oder 2 Paketen flacher Glasscheiben mit 3000 kg oder eines Pakets mit 6000 kg (mit einer Glasscheibe mit 6100 mm x 3300 mm).

Einstellbare untere Halterungen ermöglichen einen besseren Zugang zu verschiedenen Halterungstypen. Bewegung der (oberen, seitlichen und unteren) Glasscheibenzugssysteme ab Bodenhöhe.

ПРИМЕНЕНИЕ

Компактное оборудование для разгрузки грузовиков и транспортировки 1 или 2 пакетов стекла весом 3000 кг или одного пакета весом 6000 кг (со стеклом размером 6100 мм x 3300 мм).

Регулируемые нижние опоры, улучшающие доступ к различным типам подставок. Манипуляции систем сжатия стекла (верхних, боковых и нижних), от уровня земли.

PICTOGRAMAS / PICTOGRAMS / PICTOGRAMMES PICTOGRAMAS / ПІКТОГРАММЕ / ПІКТОГРАММЫ



Alimentación eléctrica

Electrical power
Alimentation électrique
Alimentação eléctrica
Stromversorgung
Электропитание



Potencia eléctrica nominal

Nominal electric power
Puissance électrique nominale
Potência eléctrica nominal
Nominalleistung
Номинальная электрическая мощность



Autonomía energética mediante baterías

Energy autonomy by batteries
Autonomie énergétique grâce aux batteries
Autonomia energética mediante baterías
Unabhängige Stromversorgung durch Batterien
Автономная подача энергии от аккумуляторной батареи



Alimentación neumática

Pneumatic supply
Alimentation pneumatique
Alimentação pneumática
Luftzufuhr
Подвод пневматической системы



Capacidad de carga máxima

Maximum load capacity
Capacité de charge maximale
Capacidade de carga máxima
Maximallastkapazität
Максимальная грузоподъемность



Capacidad de carga máxima según norma EN-13155

Maximum load capacity according EN-13155
Capacité de charge maxime comme de norme EN-13155
Capacidade de carga máxima segundo norma EN-13155
Maximallastkapazität gemäß der Norm EN-13155
Максимальная грузоподъемность в соответствии с нормой EN-13155



Equipo basculante

Tilting equipment
Équipement basculante
Equipamento basculante
Kippvorrichtung
Качающееся оборудование



Equipo basculante manual

Manually tilting equipment
Équipement basculante manuel
Equipamento basculante manual
Manuelle Kippvorrichtung
Ручное качающееся оборудование



Equipo basculante neumático

Pneumatic tilting equipment
Équipement basculante pneumatique
Equipamento basculante pneumático
Pneumatische Kippvorrichtung
Пневматическое качающееся оборудование



Equipo basculante motorizado

Motorised tilting equipment
Équipement basculante motorisé
Equipamento basculante motorizado
Motorisierte Kippvorrichtung
Моторизованное качающееся оборудование



Equipo basculante hidráulico

Hydraulic tilting equipment
Équipe basculante hydraulique
Equipamento basculante hidráulico
Hydraulisch schwenkbares Gerät
Гидравлическое оборудование с наклоном



Equipo giratorio

Rotating equipment
Équipement tournante
Equipamento giratório
Drehvorrichtung
Поворотное оборудование



Equipo giratorio manual

Manually rotating equipment
Équipement tournante manuelle
Equipamento giratório manual
Manuelle Drehvorrichtung
Ручное поворотное оборудование



Equipo giratorio neumático

Pneumatic rotating equipment
Équipement tournante pneumatique
Equipamento giratório pneumático
Pneumatische Drehvorrichtung
Пневматическое поворотное оборудование



Equipo giratorio eléctrico

Motorised rotating equipment
Équipement tournante électrique
Equipamento giratório elétrico
Elektrische Drehvorrichtung
Электрическое поворотное оборудование



Equipo giratorio hidráulico

Hydraulic rotating equipment
Équipe tournant hydraulique
Equipamento giratório hidráulico
Hydraulisch drehbares Gerät
Гидравлическое оборудование с вращением



Peso del equipo

Equipment weight
Poids de l'équipement
Peso do equipamento
Gewicht der Vorrichtung
Вес оборудования



Caudal sistema de vacío

Vacuum system air flow
Débit système de vide
Caudal sistema de vácuo
Vakuum mittels ventury ventil
поток воздуха вакуумной системой



Longitud cable botonera

Pushbutton cable length
Longitude câble boîte boutons.
Longitude cabo botoeira
Länge des kabels vom bedienungspult
длина кабеля пульта управления



Mando inalámbrico

Wireless pushbutton
Commandement sans fils
Controle sem fio
Kabellose Steuerung
Беспроводной пульт управления



Equipo fabricado según norma EN-13155

Equipment produced according EN-13155
Équipement fabriquée selon norme EN-13155
Equipamento fabricado segundo norma EN-13155
Gerät wurde gemäß der Norm EN 13155 hergestellt
Оборудование, изготовленное в соответствии с нормой EN-13155



Sistema de soporte del equipo

Equipment support system
Système de support de l'équipe
Sistema de suporte do equipamento
Haltesystem für das Gerät
Опорная система оборудования



Giro útil de la grúa de elevación

Lifting crane usable rotation
Tourne utile de la grue d'élevation
Giro útil da grua de elevação
Geeignete Drehung des Hubkrans
Эффективный угол поворота подъемного крана